



liftboy F045

Indoorkran

reinhard

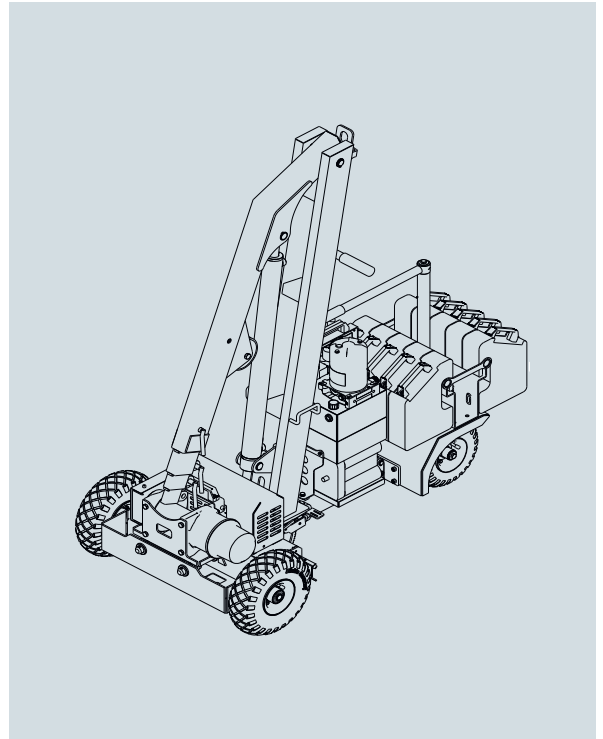
Ihr Kundenschreiner

Beschreibung

Lastkapazität	450 kg
Eigengewicht [zerlegbar in 5 Teile]	215 kg
Gesamtgewicht [inkl. Gegengewichte]	465 kg
Maschinenlänge	1.4 m
Maschinenlänge ausgefahren	1.9 m
Maschinenbreite	0.76 m
Maschinenhöhe	1.60 m
Hubhöhe max.	4.2 m

Seilwinde F045W

Nennspannung	230 Volt
Zugkraft	450 kg
Nylonseil	ø 6.0 mm x 25.0 m
Geschwindigkeit	0 - 6.0 m/min
Gewicht	38 kg
Kabelfernbedienung	3 m



Reinhard Schreinerei AG
Ringstrasse 25 | 6010 Kriens

041 349 40 40
mail@reinhard-schreinerei.ch
reinhard-schreinerei.ch



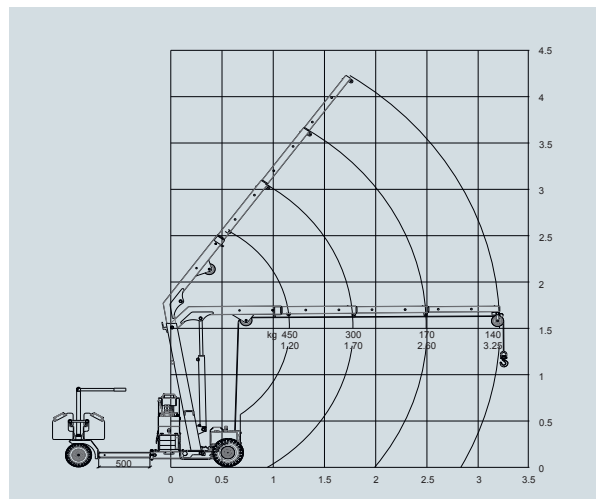
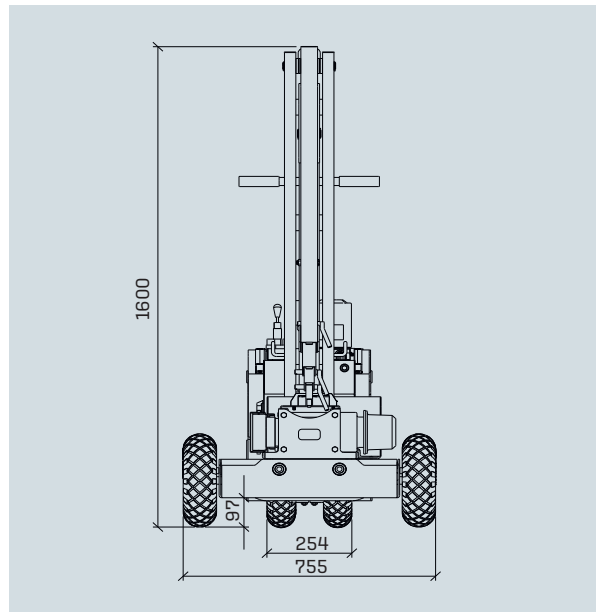
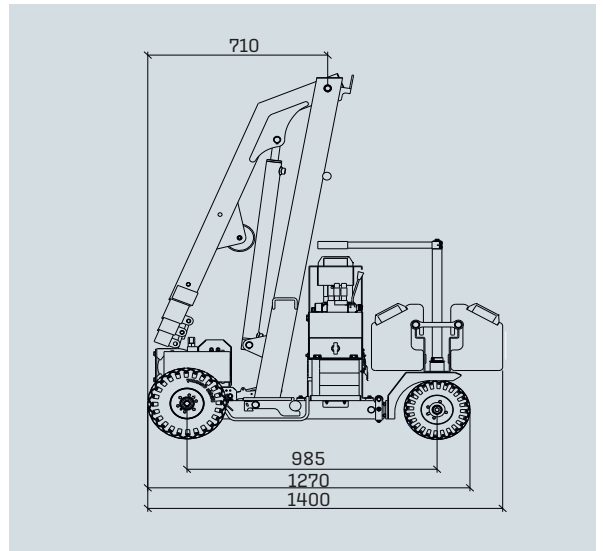


Einzelgewichte Maschine

Kran	64 kg
Öltank mit Pumpeneinheit	17 kg
Winde	38 kg
Vorderwagen	62 kg
Hinterwagen	34 kg
Transportbehälter	15 kg [Option]

Zubehör

Lift	5 m Höhe
Lift	8 m Höhe
Gegengewicht / 25 kg	10 Stk
Sauganlage	350 kg
Sauganlage	450 kg



Reinhard Schreinerei AG
Ringstrasse 25 | 6010 Kriens

041 349 40 40
mail@reinhard-schreinerei.ch
reinhard-schreinerei.ch